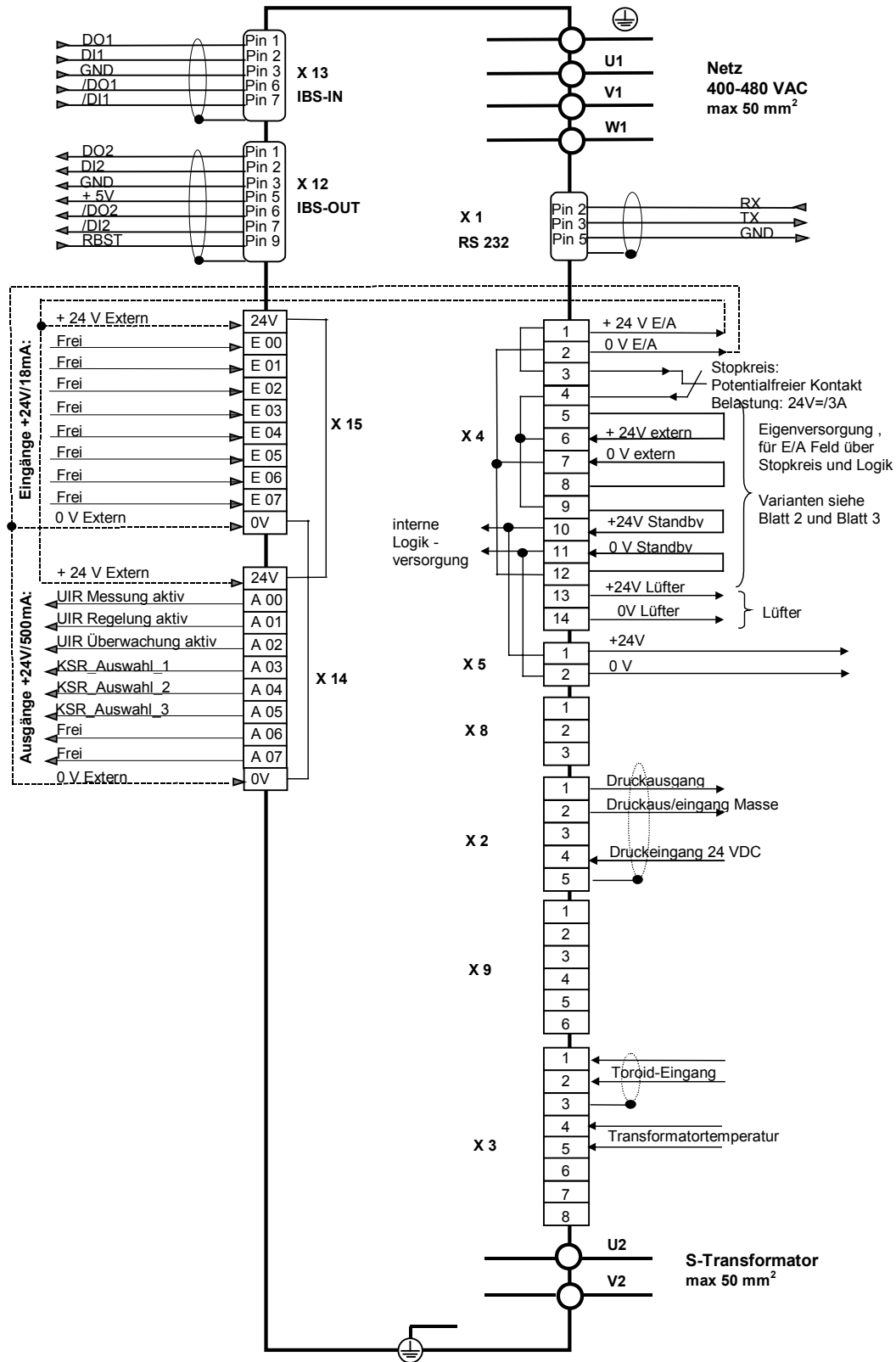
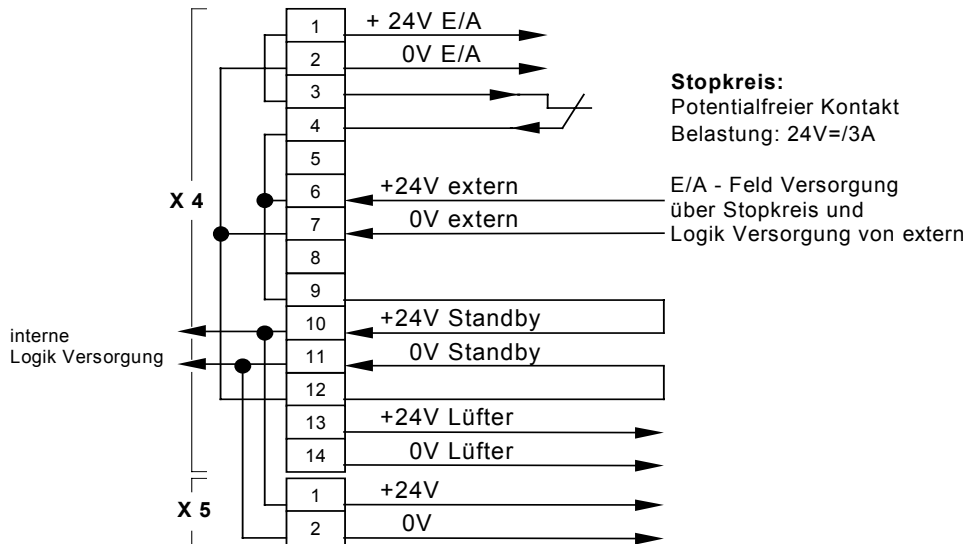


© Alle Rechte bei BOSCH REXROTH AG, auch für den Fall von Schutzrechtsanmeldungen. Jede Verfügungsbefugnis, wie Kopier- und Weitergaberecht, bei uns.

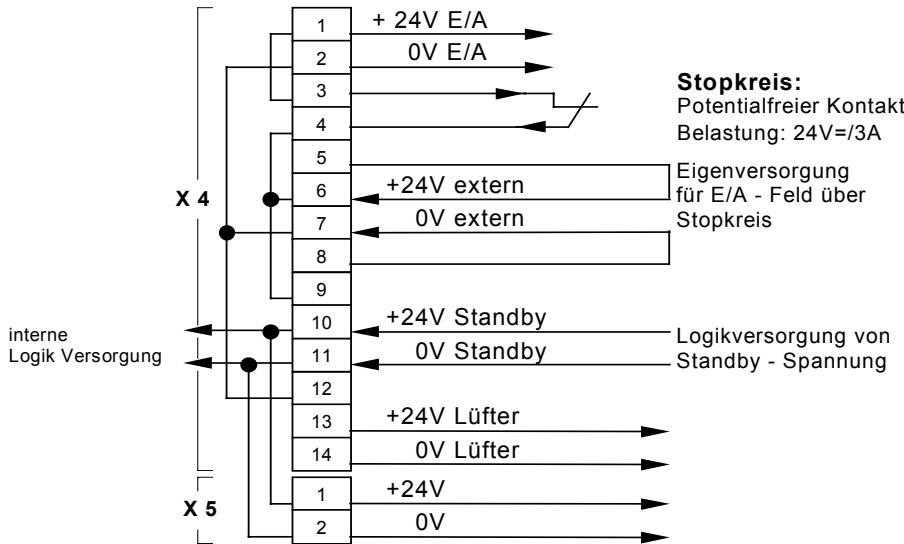


					Maßstab	Benennung		
						Anschlussplan PSI6300.373L1		
						Z. Nr.		
					Datum 18.05.05	R911170088 - 100W706		
					gez. ENG/ts			
					Z.gepr.			
					N.gepr			
Änd.	Mittlg.	Datum	gez.	gepr.		Rexroth Bosch Rexroth AG Drives and Controls D-64711 Erbach - Germany	Blatt	1
							Blätter	4

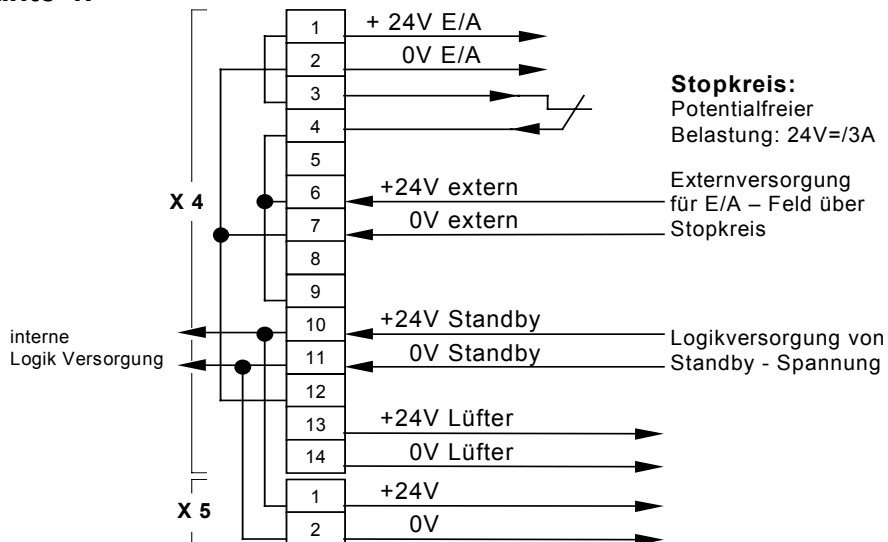
Variante 2:

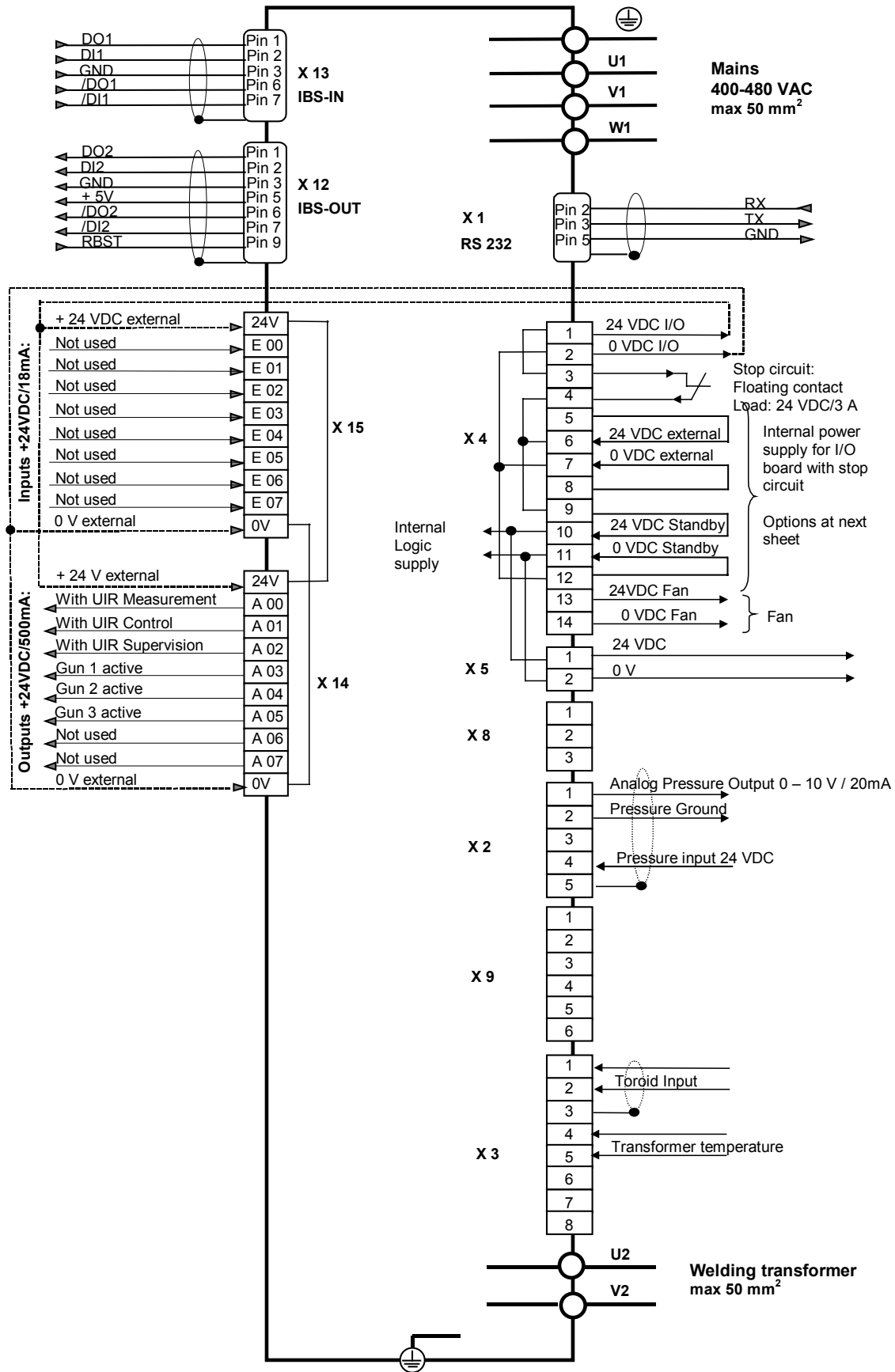


Variante 3:

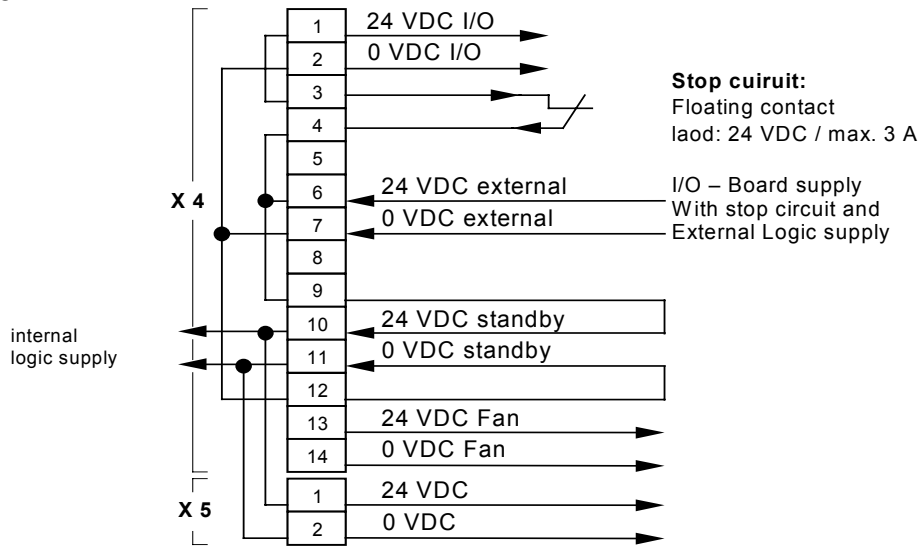


Variante 4:

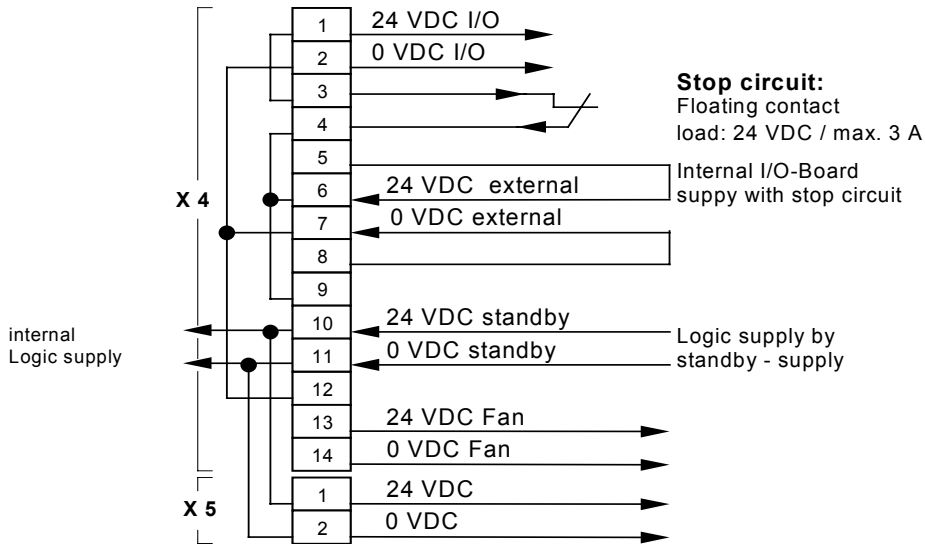




Option 2:



Option 3:



Option 4:

