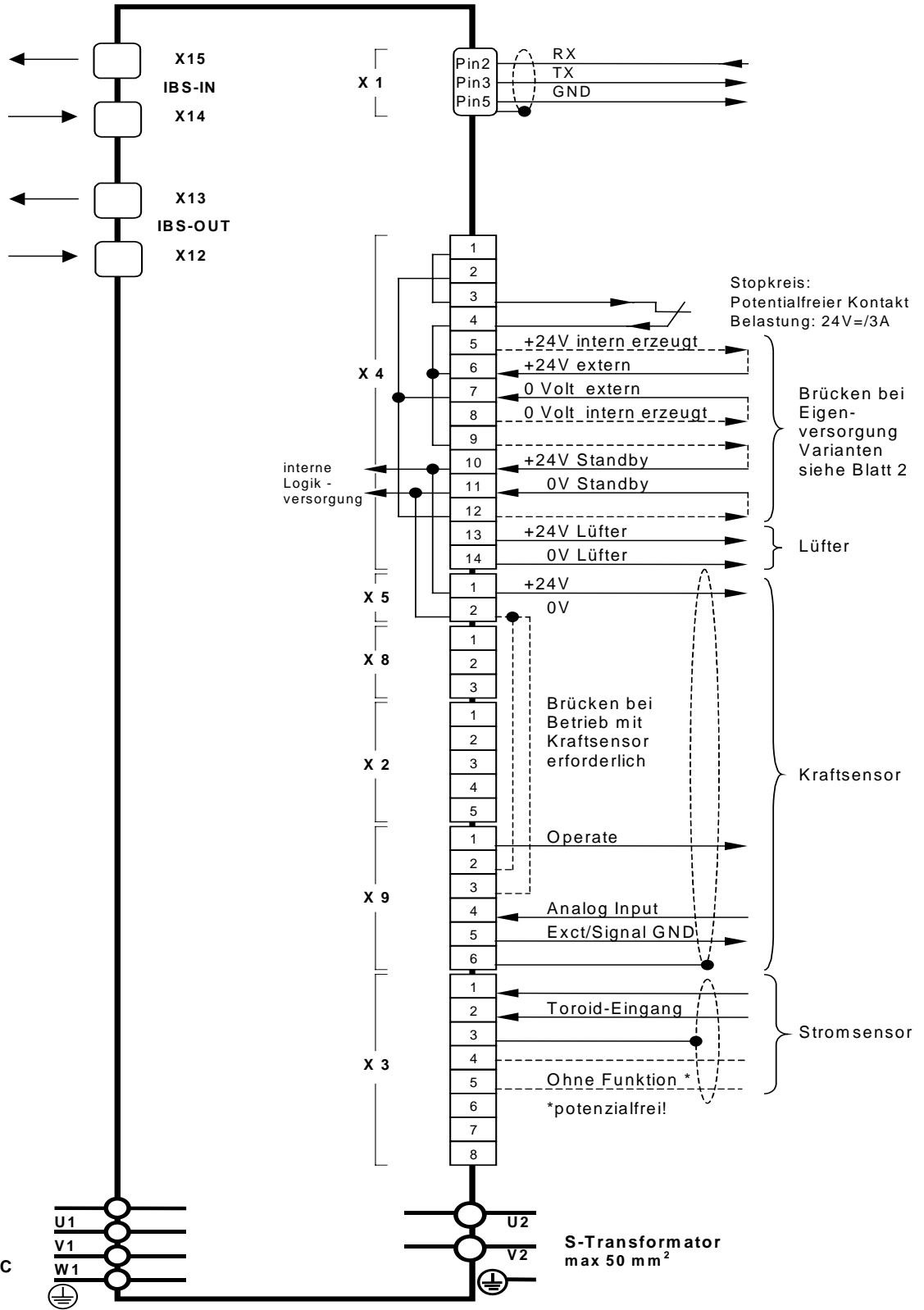


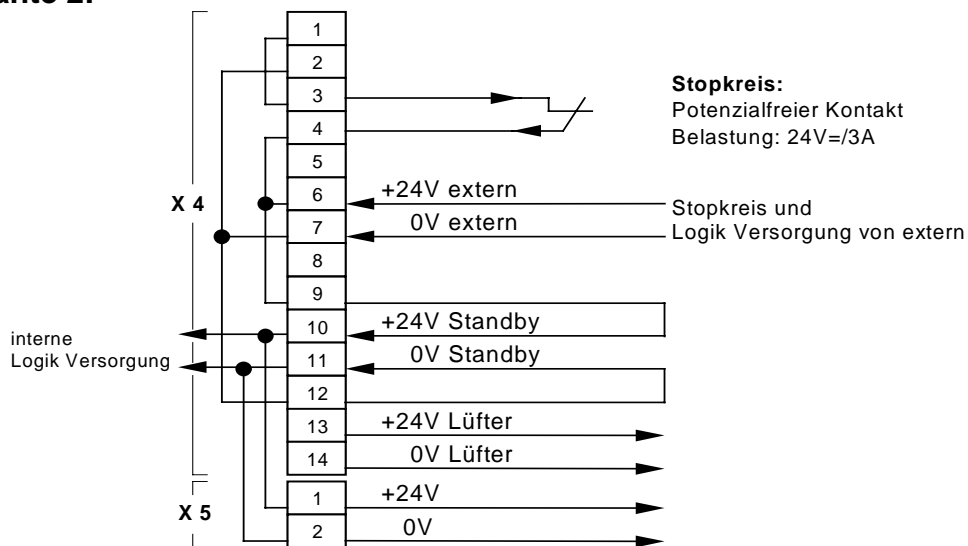
© Alle Rechte bei ROBERT BOSCH GMBH, auch für den Fall von Schutzrechtsanmeldungen. Jede Verfügungsbefugnis, wie Kopier- und Weitergaberecht, bei uns.



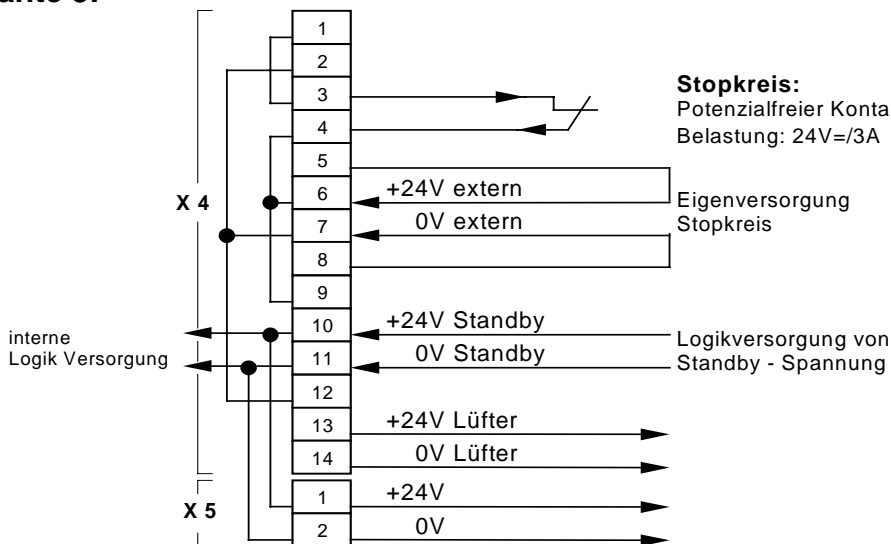
Erstverwendung					Material	Ers. für		
					Maßstab	Benennung		
						<b>Anschlussplan PSI 6300.353L1</b>		
						Z. Nr.		
					Datum 13.02.03	<b>1070086800 - 101W706</b>		
					gez. ENG/ts			
					Z.gepr.			
					N.gepr			
Änd.	Mittlg.	Datum	gez.	gepr.		<b>BOSCH</b> AUTOMATIONSTECHNIK Elektronische Steuerungen 64711 ERBACH	Blatt <b>1</b>	Besteht aus: <b>2</b> Blätter

© Alle Rechte bei ROBERT BOSCH GMBH, auch für den Fall von Schutzrechtsanmeldungen. Jede Verfügungsbefugnis, wie Kopier- und Weitergaberecht, bei uns.

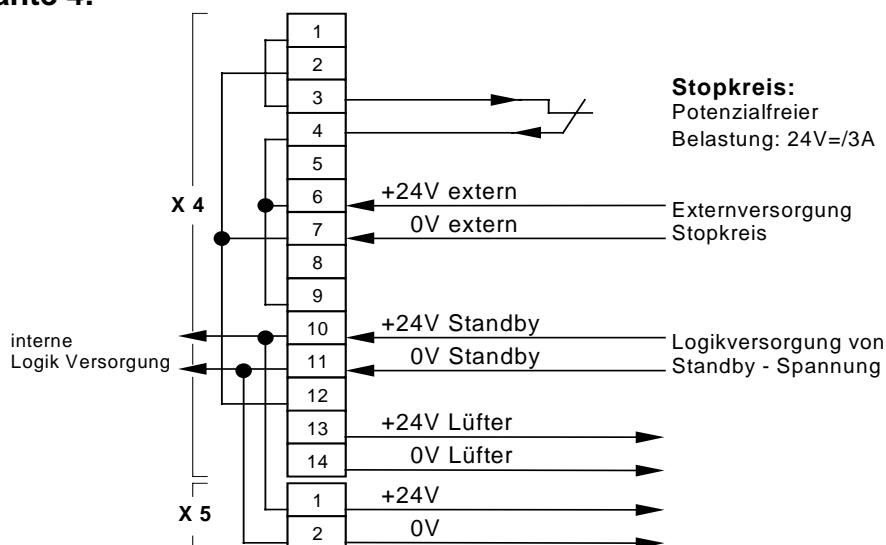
### Variante 2:



### Variante 3:



### Variante 4:



**BOSCH**

Benennung

**Anschlussplan PSI 6300.353L1**

Blätter

**2**

Z.Nr.

**1070086800 - 101W706**

Blatt

**2**