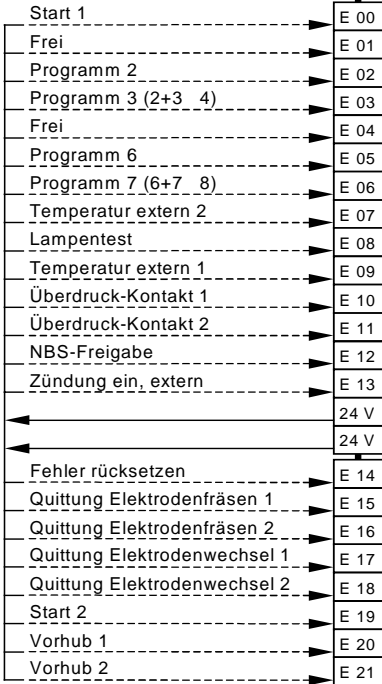
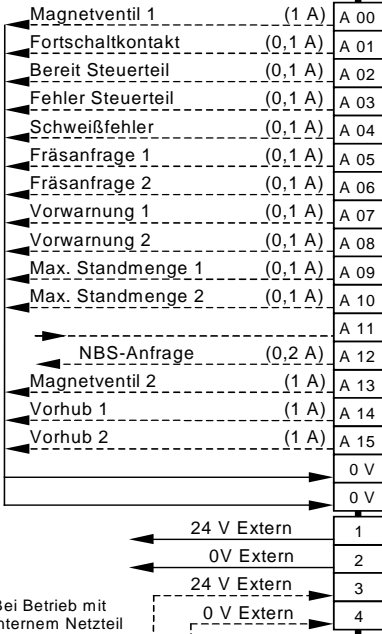


© Alle Rechte bei ROBERT BOSCH GMBH, auch für den Fall von Schutzrechtsanmeldungen. Jede Verfügungsbefugnis, wie Kopier- und Weitergaberecht, bei uns.

Eingänge +24V/20mA:



Ausgänge 24V:

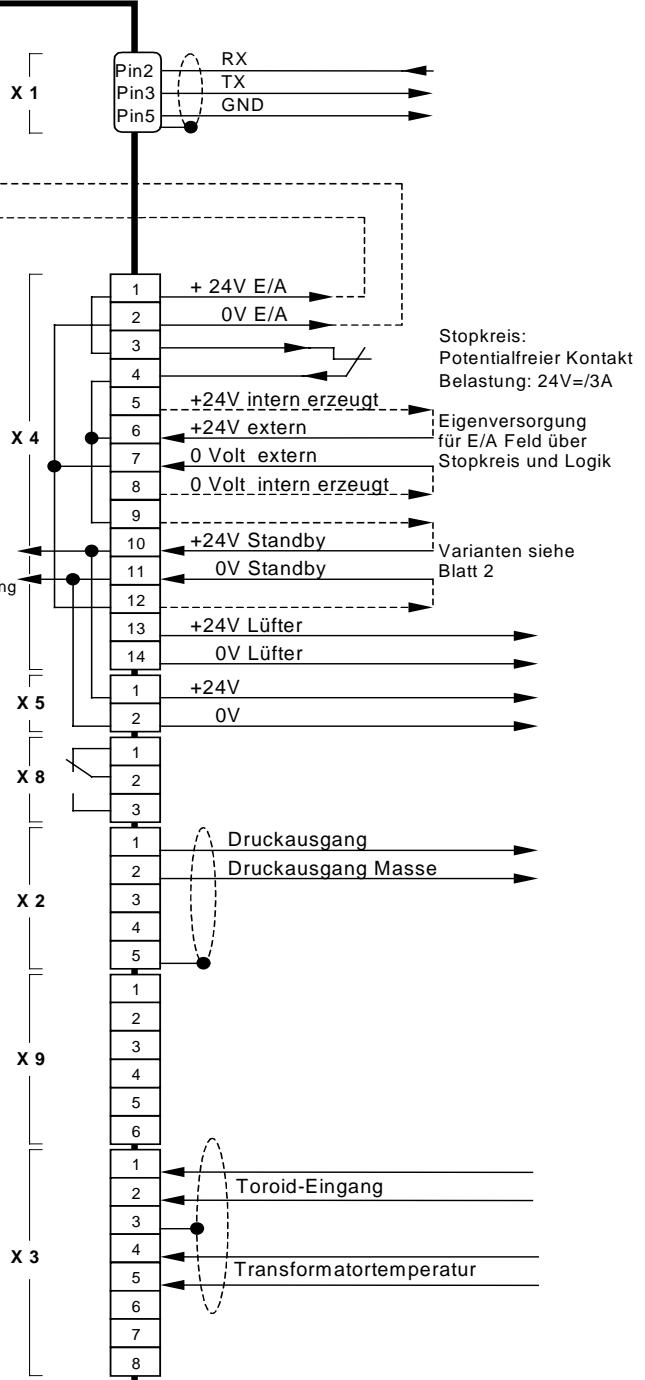


Bei Betrieb mit internem Netzteil Brücken von X 4 1 u. 2 nach X10 3 u. 4

Bei Betrieb mit externem Netzteil ohne Brücken

Netz
400-480 VAC
max 50 mm²

Hinweis: Relais und Schütze müssen entstört werden !
z.B. Freilaufdiode für kleine Gleichspannungsrelais und Schütze,
RC-Kombination oder MOV für Wechselspannungsrelais und Schütze.



Stopkreis:
Potentialfreier Kontakt
Belastung: 24V=3A

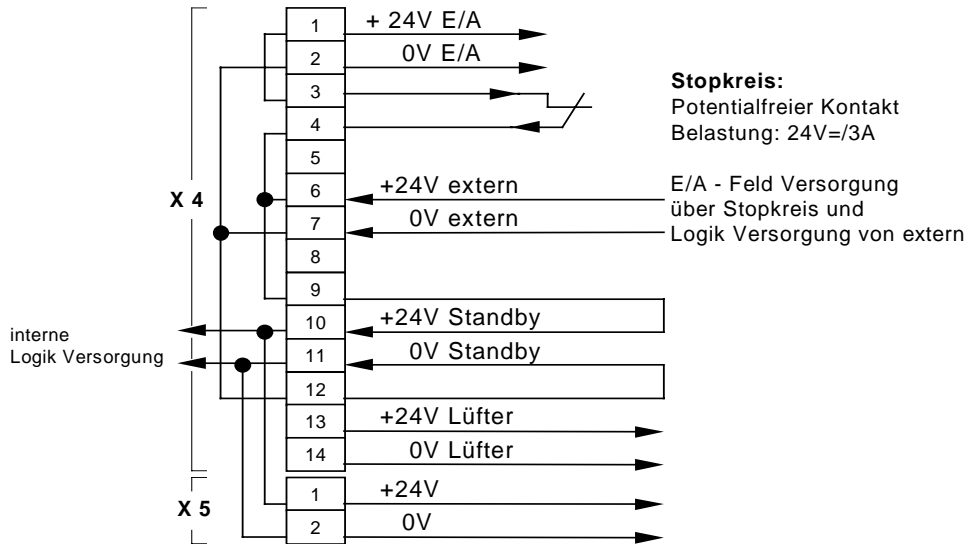
Eigenversorgung
für E/A Feld über
Stopkreis und Logik

Varianten siehe
Blatt 2

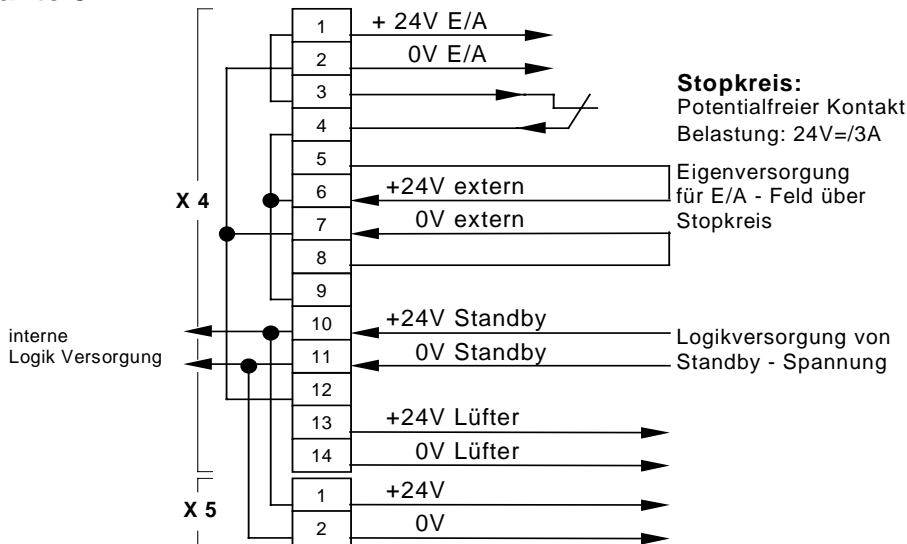
S-Transformator
max 50 mm²

Erstverwendung				Material		Ers. für		
				Maßstab		Benennung PSI 6100.114 L1 Anschlussplan		
				Datum 15.12.99		Z. Nr. 1070079378 - 101W706		
				gez. EWS/Ka		BOSCH AUTOMATIONSTECHNIK Elektronische Steuerungen 64711 ERBACH	Blatt 1	Besteht aus: 2 Blätter
				Z.gepr.				
				N.gepr				
Änd.	Mittlg.	Datum	gez.	gepr.				

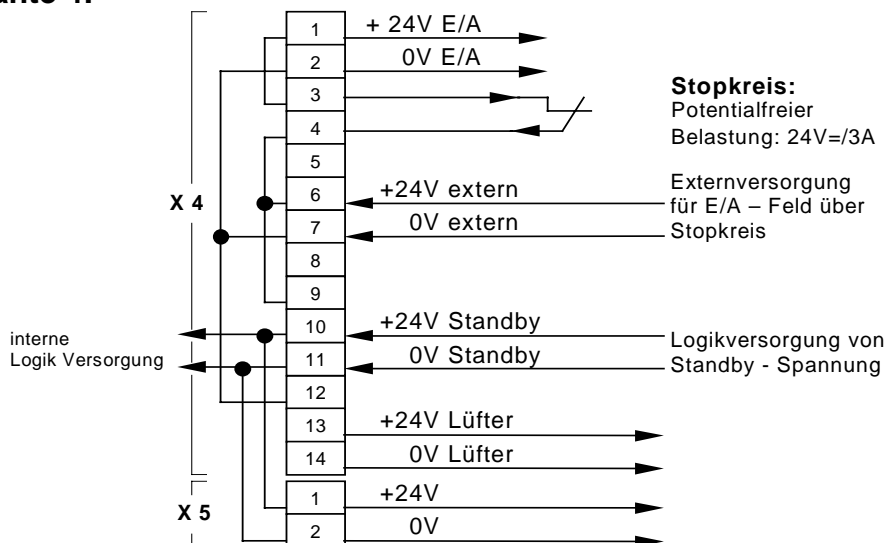
Variante 2:



Variante 3:



Variante 4:



© Alle Rechte bei ROBERT BOSCH GMBH, auch für den Fall von Schutzrechtsanmeldungen. Jede Verfügungsbefugnis, wie Kopier- und Weitergaberecht, bei uns.



BOSCH

Benennung **PSI 6100.114 L1 Anschlussplan**

Blätter

2

Z.Nr.

1070079378 - 101W706

Blatt

2